

The background features a repeating pattern of gears in various sizes and orientations. In the upper left corner, two interlocking gears are shown in a 3D perspective. A large, detailed 3D cutaway of a roller assembly is positioned diagonally across the middle of the page, showing its internal components like bearings and shafts.

CO.ME.C.

RULLI PER TRASPORTI INDUSTRIALI

CATALOGO

2003

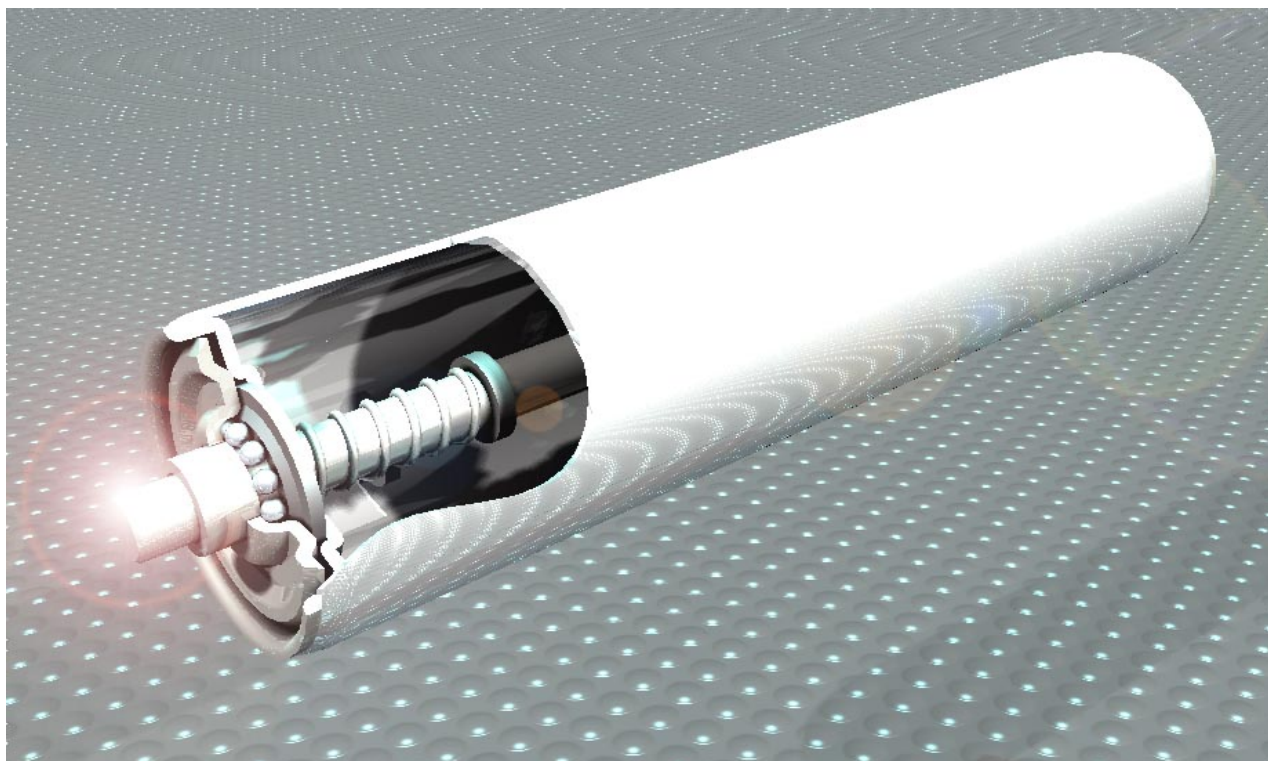


CO.ME.C.

Costruzioni Meccaniche Cannone S.r.l.

Vicolo Santo Spirito, 89
00040 Castelluccia di Marino (RM) Italy
Tel. 06/93160082 – Fax 06/93161320 – E-mail co.me.c.@virgilio.it

CO.ME.C. presenta le sue linee di prodotti per trasporti industriali, sviluppati per le applicazioni più semplici come per gli impieghi più gravosi, assicurandone l'affidabilità nel tempo e la disponibilità pressochè immediata. Nel nostro catalogo potete trovare rulli per trasportatori a gravità, rulli guidanastro, assi con rotelle. Produciamo inoltre a richiesta tamburi su misura.



INDICE

RULLI SERIE LEGGERA RL	Pagine 4÷5
RULLI SERIE PESANTE RP	Pagina 6
RULLI SERIE INOX LEGGERA RXL	Pagine 7÷8
RULLI SERIE INOX RXA	Pagine 9÷10
RULLI SERIE INOX PESANTE RXP	Pagina 11
ASSI CON ROTELLE SERIE AR	Pagina 12
RULLI GUIDANASTRO SERIE RG	Pagina 13



CO.ME.C.

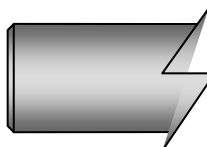
Costruzioni Meccaniche Cannone S.r.l.

Vicolo Santo Spirito, 89
00040 Castelluccia di Marino (RM) Italy
Tel. 06/93160082 – Fax 06/93161320 – E-mail co.me.c.@virgilio.it

L'esecuzione dei rulli viene definita dalla tipologia dell'applicazione e quindi dai materiali impiegati nella costruzione del rullo. CO.ME.C. produce rulli con asse fisso e a molla, in acciaio zincato o inox, con supporto in acciaio zincato, inox o resina acetatica termoplastica. Nella scelta del rullo vanno inoltre considerate le dimensioni utili, le modalità di interfacciamento e la portata. Riportiamo di seguito la tabella per la determinazione della capacità di carico:

DETERMINAZIONE DELLA CAPACITA' DI CARICO					
Lunghhezza	Diametro del rullo (DaN)				
	30	40	50	60	76
200	42	70	125	125	125
300	42	70	125	125	125
400	42	70	125	125	125
500	40	70	125	125	125
600	33	70	125	125	125
700	28	70	110	111	125
800	24	66	97	96	118
900	21	61	83	82	105
1000	17	58	72	73	92
1100	12	53	60	66	80
1200	9	45	49	60	68
1400			36	51	55
1600				44	42
1800					34

Altro elemento per la determinazione della codifica di alcuni modelli di rullo è la tipologia dell'albero, da scegliere tra le seguenti esecuzioni:

TIPO	DEFINIZIONE CODICE	SCHEMA
ASSE LISCIO	L	
ASSE CON ESTREMITA' FILETTATA	M8 lungh. 15 M8 lungh. 20	M1 M2
ASSE FORATO E FILETTATO	M8 prof. 20	F



CO.ME.C.

Costruzioni Meccaniche Cannone S.r.l.

Vicolo Santo Spirito, 89
00040 Castelluccia di Marino (RM) Italy
Tel. 06/93160082 – Fax 06/93161320 – E-mail co.me.c.@virgilio.it

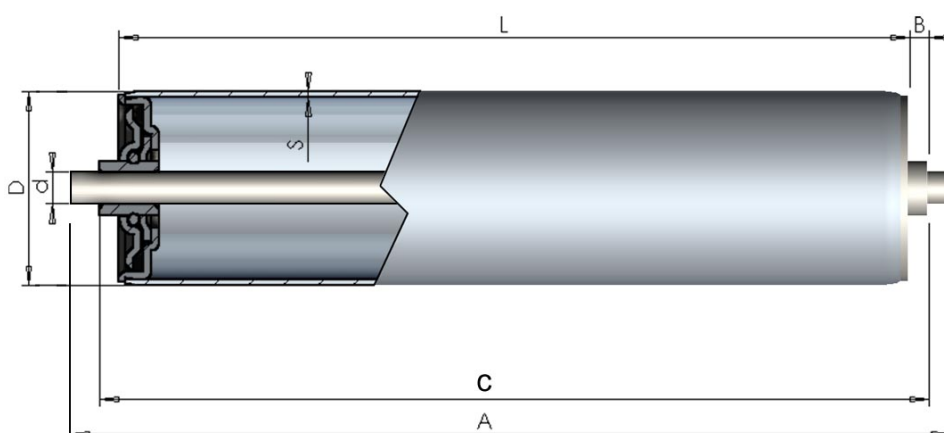


RULLO SERIE LEGGERA

SERIE RL

ESECUZIONE CON ASSE FISSO

Materiale: acciaio zincato



		CODICE			L	D	d	A	B	C	S
RL	F	30	08	-	200÷1800	30	8	L+24	4	L+8	1,2
		40	08			40	8	L+24	4	L+8	
		50	08			50	8	L+24	4	L+8	
		50	10				10	L+24	4	L+8	
		60	10			60	10	L+24	4	L+8	1,5
		60	12				12	L+24	4	L+8	
		76	12/1,5			76	12	L+24	4	L+8	
		76	12/2				12	L+24	4	L+8	2

Dimensioni in mm

Esempio designazione: rullo \varnothing_e 60 \varnothing_{asse} 12 L 600 codice RLF6012-0600

Nota: disponibile anche con lunghezza albero maggiore



CO.ME.C.

Costruzioni Meccaniche Cannone S.r.l.

Vicolo Santo Spirito, 89
00040 Castelluccia di Marino (RM) Italy
Tel. 06/93160082 – Fax 06/93161320 – E-mail co.me.c.@virgilio.it

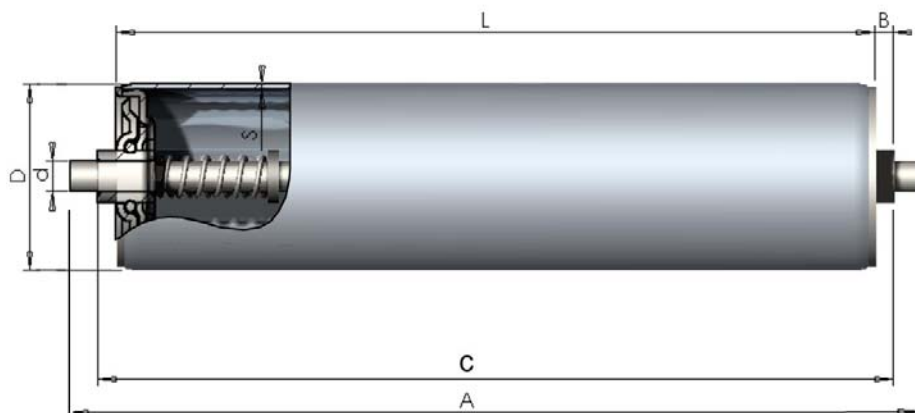


RULLO SERIE LEGGERA

SERIE RL

ESECUZIONE A MOLLA

Materiale: acciaio zincato



CODICE				L	D	d	A	B	C	S
RL	M	30	08	200÷1800	30	8	L+24	4	L+8	1,2
		40	08							
		50	08							
		50	10							
		60	10							
		60	12							

Dimensioni in mm

Esempio designazione: rullo \varnothing_e 40 \varnothing_{asse} 8 L 200 codice RLM4008-0200

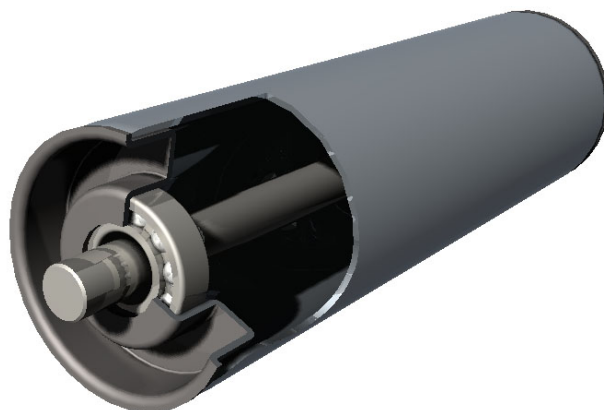
Nota: disponibile anche con lunghezza albero maggiore



CO.ME.C.

Costruzioni Meccaniche Cannone S.r.l.

Vicolo Santo Spirito, 89
00040 Castelluccia di Marino (RM) Italy
Tel. 06/93160082 – Fax 06/93161320 – E-mail co.me.c.@virgilio.it

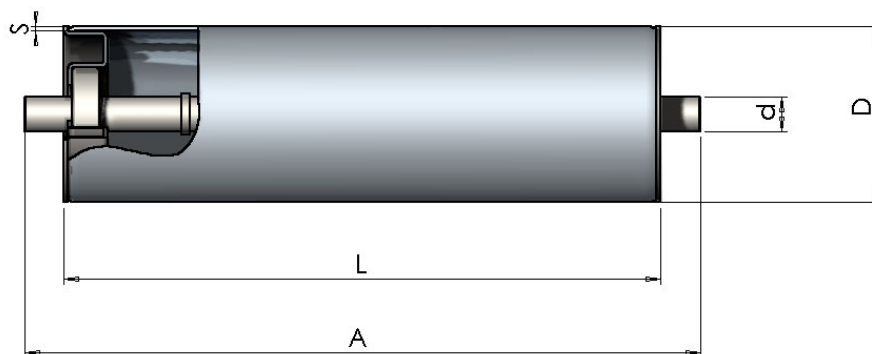


RULLO SERIE PESANTE

SERIE RP

ESECUZIONE CON ASSE FISSO

Materiale: rullo in acciaio zincato, testate in acciaio zincato, cuscinetto radiale in acciaio



		CODICE			L	D	d	A	B	C	S
RP	*	50	12	-	200÷1800	50	12	L+24	4	L+8	1,5
		50	15			50	15	L+24	4	L+8	
		60	12			60	12	L+24	4	L+8	
		60	15			60	15	L+24	4	L+8	
		76	15/1,5			76	15	L+24	4	L+8	
		76	15/2			76	15	L+24	4	L+8	2

Dimensioni in mm

(*) a scelta tra liscio (L), filettato maschio (1) M8x15, filettato maschio (2) M8x20, e filettato femmina (F) M8x20

Esempio designazione: rullo \varnothing_e 60 \varnothing_{asse} 12 filettato maschio M8x15 L 800 codice RP1-6012-0800

Nota: disponibile anche con lunghezza albero maggiore



CO.ME.C.

Costruzioni Meccaniche Cannone S.r.l.

Vicolo Santo Spirito, 89
 00040 Castelluccia di Marino (RM) Italy
 Tel. 06/93160082 – Fax 06/93161320 – E-mail co.me.c.@virgilio.it

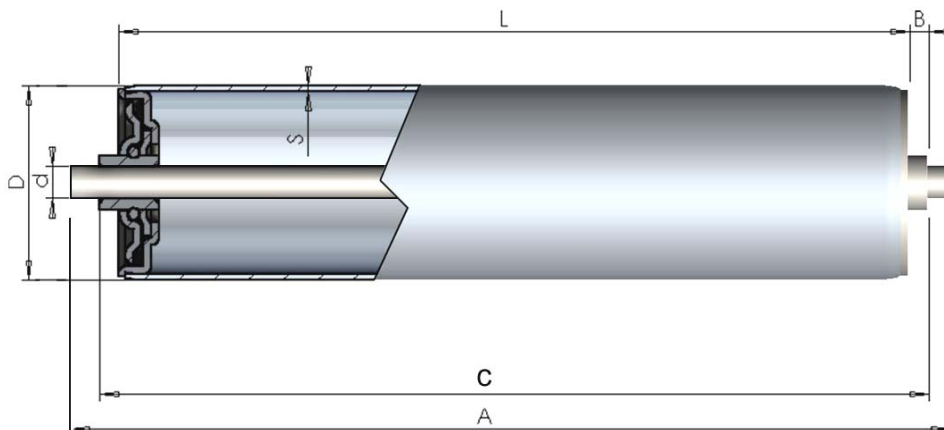


RULLO SERIE INOX LEGGERA

SERIE RXL

ESECUZIONE CON ASSE FISSO

Materiale: rullo in acciaio inox, testate in acciaio zincato, asse in acciaio al carbonio



CODICE		L	D	d	A	B	C	S	
RXL	F	30 08	200÷1800	30	8	L+24	4	L+8	1,2
		40 08		40	8	L+24	4	L+8	1,5
		50 08		50	8	L+24	4	L+8	
		50 10			10	L+24	4	L+8	
		60 10		60	10	L+24	4	L+8	
		60 12			12	L+24	4	L+8	
		76 12/1,5		76	12	L+24	4	L+8	
		76 12/2			12	L+24	4	L+8	2

Dimensioni in mm

Esempio designazione: rullo \varnothing_e 60 \varnothing_{asse} 12 L 600 codice RXLF6012-0600

Nota: disponibile anche con lunghezza albero maggiore



CO.ME.C.

Costruzioni Meccaniche Cannone S.r.l.

Vicolo Santo Spirito, 89
00040 Castelluccia di Marino (RM) Italy
Tel. 06/93160082 – Fax 06/93161320 – E-mail co.me.c.@virgilio.it

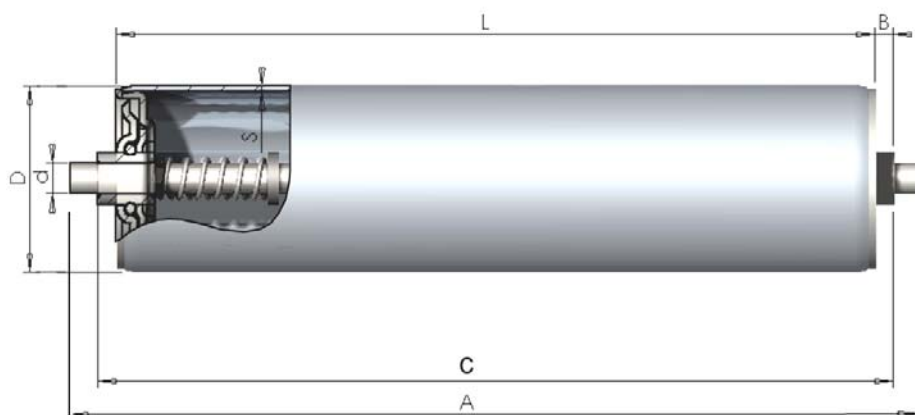


RULLO SERIE INOX LEGGERA

SERIE RXL

ESECUZIONE A MOLLA

Materiale: rullo in acciaio inox, testate in acciaio zincato, asse in acciaio al carbonio



		CODICE			L	D	d	A	B	C	S
RXL	M	30	08	-	200÷1800	30	8	L+24	4	L+8	1,2
		40	08			40	8	L+24	4	L+8	1,5
		50	08			50	8	L+24	4	L+8	
		50	10			50	10	L+24	4	L+8	
		60	10			60	10	L+24	4	L+8	
		60	12			60	12	L+24	4	L+8	

Dimensioni in mm

Esempio designazione: rullo \varnothing_e 40 \varnothing_{asse} 8 L 200 codice RXLM4008-0200

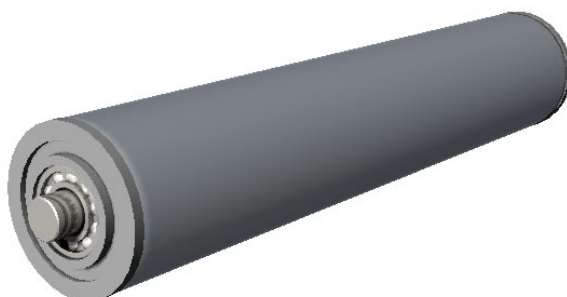
Nota: disponibile anche con lunghezza albero maggiore



CO.ME.C.

Costruzioni Meccaniche Cannone S.r.l.

Vicolo Santo Spirito, 89
00040 Castelluccia di Marino (RM) Italy
Tel. 06/93160082 – Fax 06/93161320 – E-mail co.me.c.@virgilio.it

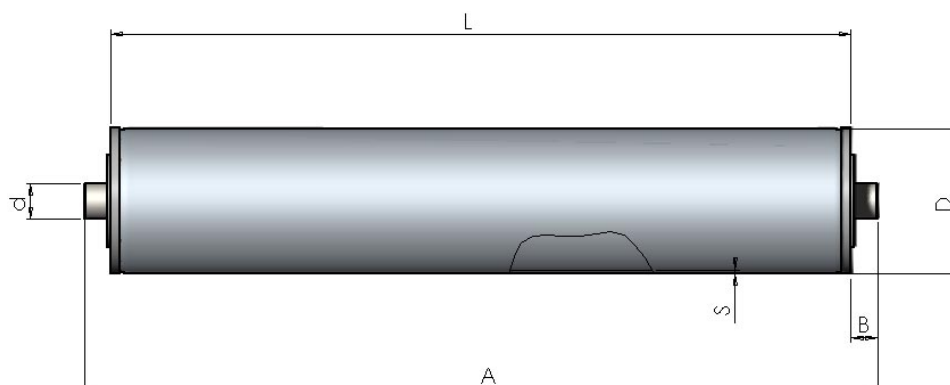


RULLO SERIE INOX

SERIE RXA

ESECUZIONE CON ASSE FISSO

Materiale: rullo acciaio inox AISI 304, supporto resina acetlica (su richiesta cuscinetto AISI410), asse inox



CODICE					L	D	d	A	B	S
RXA	T	50	10	-	200÷1800	50	10	L+13	6,5	1,5
		60	10	-		60	10	L+13	6,5	1,5
	F	50	12	-	200÷1800	50	Ø12 fil. femm. M8x1,25	L+13	6,5	1,5
		60	12	-		60	Ø12 fil. femm. M8x1,25	L+13	6,5	1,5
	M	50	12	-	200÷1800	50	Ø12 fil. maschio M8x1,25	L+13	6,5	1,5
		60	12	-		60	Ø12 fil. maschio M8x1,25	L+13	6,5	1,5
	FP	50	15	-	200÷1800	50	Ø15 fil. femm. M8x1,25	L+13	6,5	1,5
		60	15	-		60	Ø15 fil. femm. M8x1,25	L+13	6,5	1,5
	MP	50	15	-	200÷1800	50	Ø15 fil. maschio M8x1,25	L+13	6,5	1,5
		60	15	-		60	Ø15 fil. maschio M8x1,25	L+13	6,5	1,5

Dimensioni in mm

Esempio designazione: rullo \varnothing_e 60 \varnothing_{asse} 10 L 600 codice RXAT6010-0600

Nota: disponibile anche con lunghezza albero maggiore



CO.ME.C.

Costruzioni Meccaniche Cannone S.r.l.

Vicolo Santo Spirito, 89
 00040 Castelluccia di Marino (RM) Italy
 Tel. 06/93160082 – Fax 06/93161320 – E-mail co.me.c.@virgilio.it

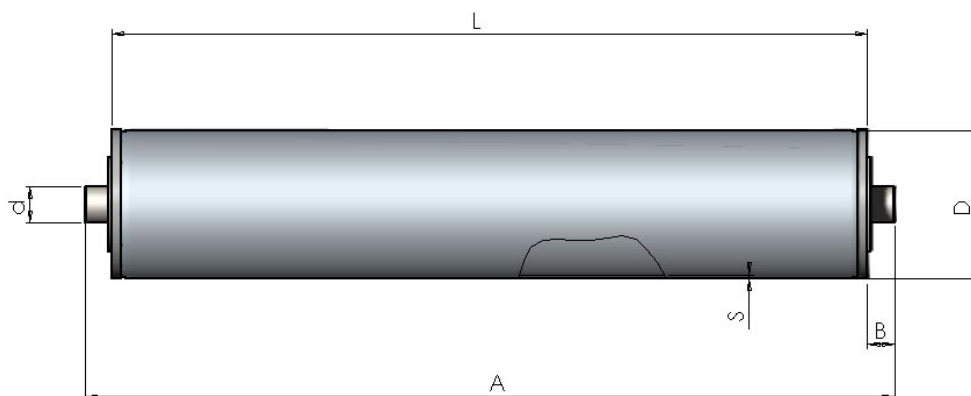


RULLO SERIE INOX

SERIE RXA

ESECUZIONE CON MOLLA

Materiale: rullo acciaio inox AISI 304, supporto in resina acetlica (su richiesta con cuscinetto AISI410), asse inox



CODICE					L	D	d	A	B	S
RXA	M	50	10	-	200÷1800	50	10	L+13	6,5	1,5
		60	10			60	10	L+13	6,5	1,5

Dimensioni in mm

Esempio designazione: rullo \varnothing_e 60 \varnothing_{asse} 10 L 800 codice RXAM6010-0800

Nota: disponibile anche con lunghezza albero maggiore



CO.ME.C.

Costruzioni Meccaniche Cannone S.r.l.

Vicolo Santo Spirito, 89
00040 Castelluccia di Marino (RM) Italy
Tel. 06/93160082 – Fax 06/93161320 – E-mail co.me.c.@virgilio.it

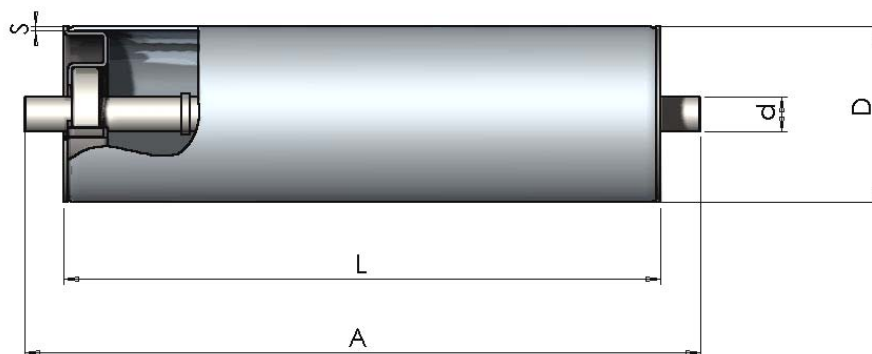


RULLO SERIE INOX PESANTE

SERIE RXP

ESECUZIONE CON ASSE FISSO

Materiale: rullo in acciaio inox, testate in acciaio zincato, cuscinetto radiale in acciaio



CODICE				L	D	d	A	B	C	S	
RXP	*	60	12	200÷1800	60	10	L+24	4	L+8	1,5	
		60	15			-	12	L+24	4		L+8
		76	12			12	L+24	4	L+8		
		76	15			12	L+24	4	L+8		

Dimensioni in mm

(*) a scelta tra liscio (L), filettato maschio (1) M8x15, filettato maschio (2) M8x20, e filettato femmina (F) M8x20

Esempio designazione: rullo \varnothing_e 60 \varnothing_{asse} 12 filettato maschio M8x15 L 800 codice RXP1-6012-0800

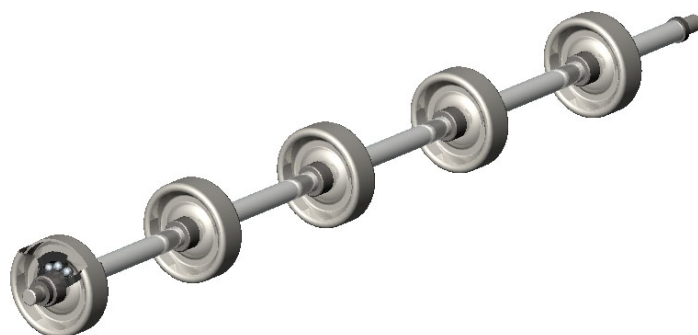
Nota: disponibile anche con lunghezza albero maggiore



CO.ME.C.

Costruzioni Meccaniche Cannone S.r.l.

Vicolo Santo Spirito, 89
 00040 Castelluccia di Marino (RM) Italy
 Tel. 06/93160082 – Fax 06/93161320 – E-mail co.me.c.@virgilio.it



ASSI CON ROTELLE

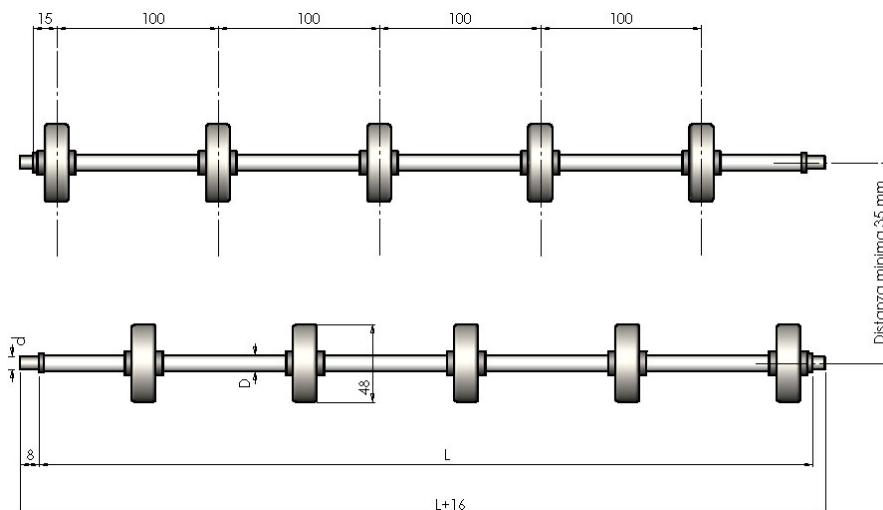
SERIE AR

ESECUZIONE STANDARD

Materiale: rotelle in acciaio zincato, asse in acciaio al carbonio, distanziali in acciaio inox

ESECUZIONE INOX

Materiale: rotelle in resina acetilica con sfere CS/AISI420, asse e distanziali in acciaio inox



CODICE		L	N	d	D	
AR	- (S – standard, X – inox)	03	284	3	8	10
		04	384	4	8	10
		05	484	5	8	10
		06	584	6	8	10
		07	684	7	8	10
		08	784	8	8	10
		09	884	9	8	10

Dimensioni in mm
 N=numero rotelle

Esempio designazione: asse L 400 a 4 rotelle esecuzione inox codice AR-X04



CO.ME.C.

Costruzioni Meccaniche Cannone S.r.l.

Vicolo Santo Spirito, 89
 00040 Castelluccia di Marino (RM) Italy
 Tel. 06/93160082 – Fax 06/93161320 – E-mail co.me.c.@virgilio.it

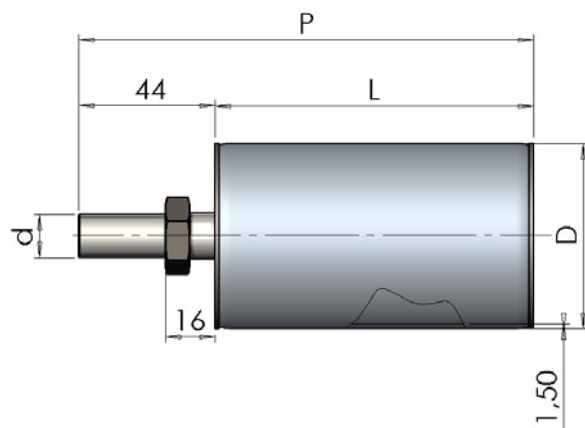


RULLI GUIDANASTRO

SERIE RG

ESECUZIONE STANDARD

Materiale: acciaio zincato, cuscinetti in acciaio



CODICE		L	D	d	P	
SERIE LEGGERA	RG	510	100	50	M12	144
		515	150	50	M12	194
		520	200	50	M12	244
		610	100	60	M14x2	144
		615	150	60	M14x2	194
		620	200	60	M14x2	244
SERIE PESANTE	RG	710	100	76	M14x2	144
		715	150	76	M14x2	194
		720	200	76	M14x2	244

Dimensioni in mm

Esempio designazione: rullo L 200 diametro 60 codice RG620